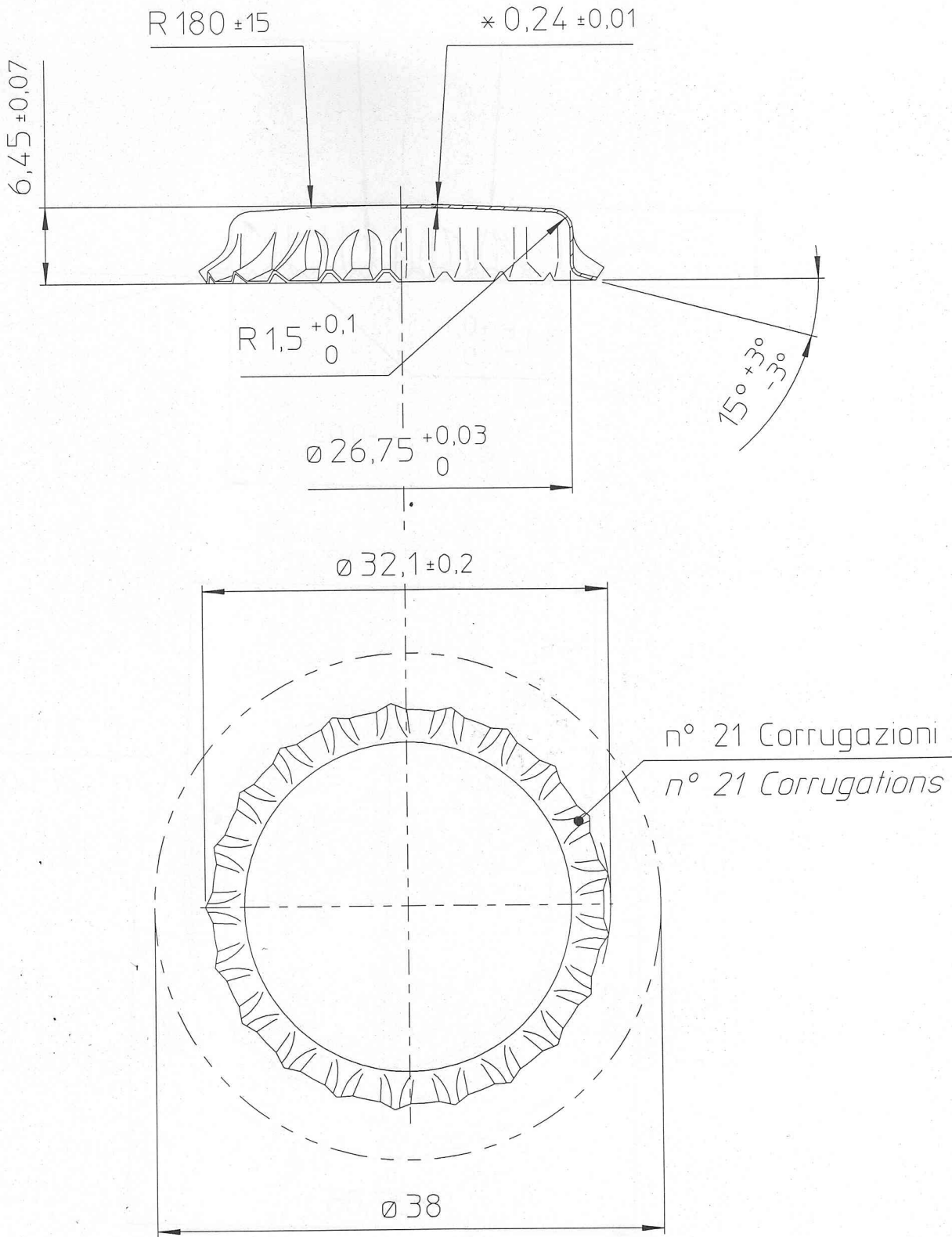


Aggiornato dimensioni da 6,59+/-0,02 a 6,45+/-0,07 da 16°+4'/-2° a 15°+/-0,3° (Cassani 10/96)



- * Spessore del metallo privo di vernici
- * Thickness of the bare (not varnished) metal plate

DIS. / Draft man CASSANI	VER. / Inspect by CASSANI	APPR. / Approved B. S.	SOSTITUISCE IL: / In the place of	TIPO RIC. Spare type	SMUSSI NON QUOTATI Not dimensioned bevels		9	10
DATA / Date 16-09-91	DATA / Date 16-09-91	DATA / Date 16-09-91	SOSTITUITO DAL: / Replaced by	QUOTE SENZA INDICAZIONE DI TOLLERANZA Measures (unspecified tolerances) UNI ISO2768 (FORI TOLL. + ALBERI TOLL. -)	SCALA/Scale 2:1		7	8
DENOMINAZIONE / Description					CLASSIFIC. PRODOTTO: Product classification	FOGLIO/Sheet 1/1	5	6
SACMI Via Provinciale Selice 17/A - IMOLA TAPPO STANDARD STANDARD CROWN					CODICE DISEGNO / Drawing code		3	4
					STT02798023		1	2

Proprietà riservata - Riproduzione vietata - La Ditta tutela i propri diritti sui disegni a termine di legge.
All rights reserved - Drawings cannot be reproduced in any way; failure to do so will entitle Sacmi to take legal action.

INDICE MOD.
Variations

MODIFICHE:
Variations